

MAXTECH

UAD200x46-Ø20 HL58 red

EAN 4031582322804

Núcleo de rueda de poliamida, bandaje de poliuretano inyectado, cojinete de rodillos inoxidable



BETTER MOBILITY. BETTER LIFE.

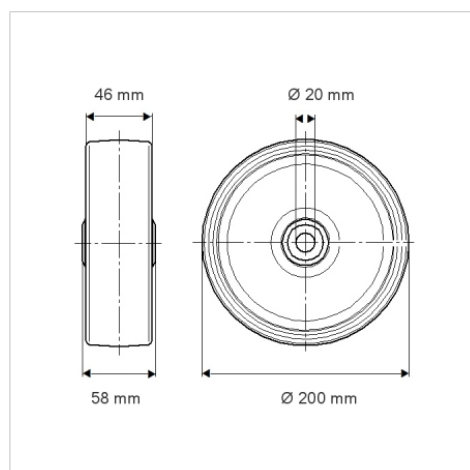


La foto puede diferir del producto original

Datos técnicos

Diámetro de la rueda	200 mm
Ancho de la rueda	46 mm
Diámetro del eje	20 mm
Longitud de cubo	58 mm
Temperatura	- 25 / + 80 °C
Norma	EN_12532
Peso de la rueda	0.91 kg
Dureza del bandaje	Shore D 42
Capacidad de carga	500 kg
Capacidad de carga estática	1000 kg

Dimensiones



Ventajas en un vistazo

Resistencia a la rodadura	● ● ● ○ ○
Ruido de movimiento	● ● ● ○ ○
Desgaste	● ● ● ● ○
Protección contra el óxido	● ● ● ○ ○