

# STORA

## 2875ZHP125P30-13 LEFT

EAN 4031582357691

, Soporte de chapa de acero, zincadas, rodamiento giratorio de dos hileras de bolas.

Diseñado para funcionar en las siguientes medidas de rampa: ancho de ranuras: aprox.: 2,75 mm, distancia entre las ranuras: aprox.5,7 mm, profundidad de las ranuras: > 10 mm.

**TENTE**

BETTER MOBILITY. BETTER LIFE.



La foto puede diferir del producto original

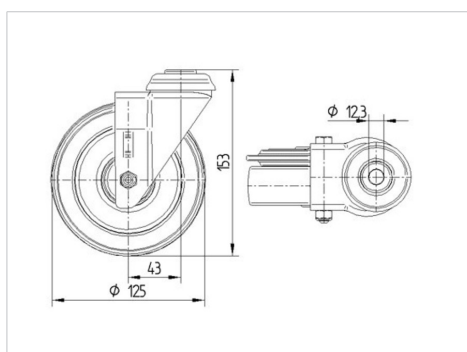
### Datos técnicos

Diámetro de la rueda	125 mm
Ancho de la rueda	32 mm
Ancho de rueda	70 mm
Agujero pasante	13 mm
Diámetro de dome	65 mm
Desplazamiento	40 mm
Interferencia de giro	205 mm
Altura total	153 mm
Temperatura	- 20 / + 60 °C
Norma	EN_12530
Peso de la rueda	0.844 kg
Radio giratorio	102.5 mm
Dureza del bandaje	Shore D 40
Capacidad de carga	100 kg
Capacidad de carga estática	200 kg

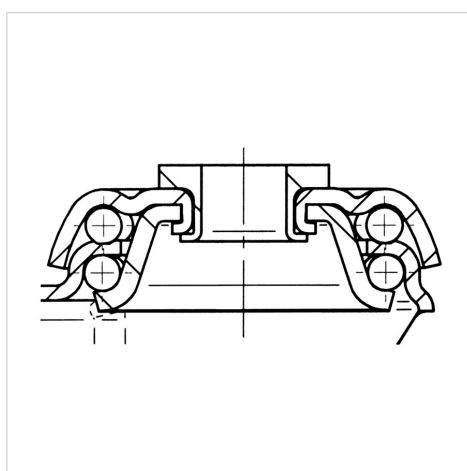
### Ventajas en un vistazo

Resistencia a la rodadura	● ● ● ○ ○
Ruido de movimiento	● ● ● ○ ○
Desgaste	● ● ● ● ○
Protección contra el óxido	● ● ● ○ ○

### Dimensiones



### Estructura y montaje



# STORA

2875ZHP125P30-13 LEFT

EAN 4031582357691



BETTER MOBILITY. BETTER LIFE.

## Estructura y montaje

---

