

STORA

2370PIP100P30-11

EAN 4031582360998

Rueda giratoria, Soporte de chapa de acero, zincadas, rodamiento giratorio de dos hileras de bolas, agujero pasante. Núcleo de la rueda de polipropileno. Bandaje: Goma maciza de color gris que no deja huella, cojinete de bolas a precisión.

TENTE

BETTER MOBILITY. BETTER LIFE.



La foto puede diferir del producto original

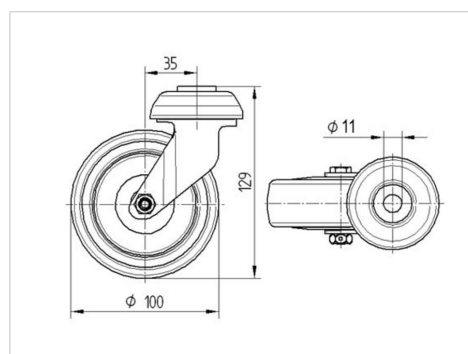
Datos técnicos

Diámetro de la rueda	100 mm
Ancho de la rueda	32 mm
Agujero pasante	11 mm
Desplazamiento	35 mm
Interferencia de giro	170 mm
Altura total	129 mm
Temperatura	- 20 / + 60 °C
Norma	EN_12530
Peso de la rueda	0.54 kg
Radio giratorio	85 mm
Dureza del bandaje	Shore A 75
Capacidad de carga	80 kg
Capacidad de carga estática	160 kg

Ventajas en un vistazo

Resistencia a la rodadura	● ● ● ○ ○
Ruido de movimiento	● ● ● ○ ○
Desgaste	● ● ● ○ ○
Protección contra el óxido	● ● ● ○ ○

Dimensiones



Estructura y montaje

