

# STORA

## 2875ZAP125P30-11 LEFT

EAN 4031582365320

Ruedas de rampa con freno automático de rueda, disco integrado con una hilera de bolas, modelos de lado izquierdo y derecho, eje de rueda atornillado., Soporte de chapa de acero, zincadas, rodamiento giratorio de dos hileras de bolas, Núcleo de la rueda hecho con materiales sintéticos, Bandaje: Poliuretano, con anti-hilos, cojinete de bolas a precisión.

Diseñado para funcionar en las siguientes medidas de rampa: ancho de ranuras: aprox.: 2,75 mm, distancia entre las ranuras: aprox.5,7 mm, profundidad de las ranuras: > 10 mm.

Sugerencia:

Capacidad de carga 100 kg por rueda en superficies lisas; 40 kg por rueda en rampas. Usadas en superficies desiguales (boquetes, juntas, tapas, etc.) puede afectar la vida útil de la rueda. Por favor, recuerde que según el EN1929 solo las ruedas con un diámetro mínimo de 120mm pueden ser usadas en rampas.

**TENTE**

BETTER MOBILITY. BETTER LIFE.

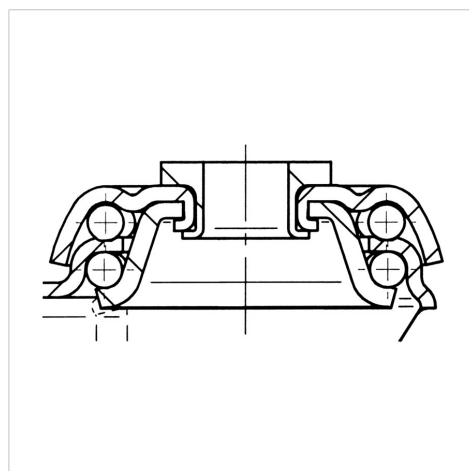


La foto puede diferir del producto original

### Datos técnicos

Diámetro de la rueda	125 mm
Ancho de la rueda	32 mm
Agujero pasante	11 mm
Desplazamiento	40 mm
Interferencia de giro	205 mm
Altura total	153 mm
Temperatura	- 20 / + 60 °C
Norma	EN_12530
Peso de la rueda	0.886 kg
Radio giratorio	102.5 mm
Capacidad de carga	100 kg
Capacidad de carga estática	200 kg

### Estructura y montaje



### Ventajas en un vistazo

Resistencia a la rodadura	● ● ● ○ ○
Ruido de movimiento	● ● ● ○ ○
Desgaste	● ● ● ● ○
Protección contra el óxido	● ● ● ○ ○

# STORA

2875ZAP125P30-11 LEFT

EAN 4031582365320



BETTER MOBILITY. BETTER LIFE.

## Estructura y montaje

---

