

SUPRATECH

PJR125x32-Ø12 HL44,4

EAN 4031582320541

Núcleo de rueda de polipropileno, bandaje de TENTEprene (goma termoplástica), gris, no deja huella, cojinete de rodillos

TENTE

BETTER MOBILITY. BETTER LIFE.

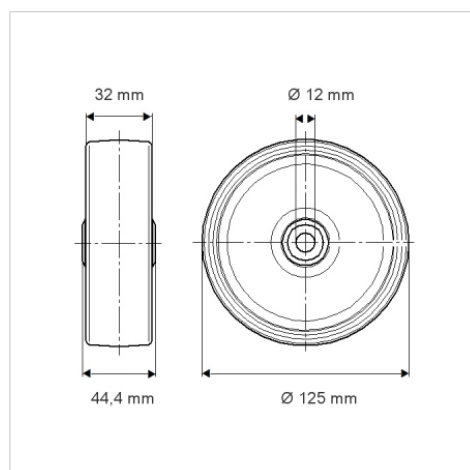


La foto puede diferir del producto original

Datos técnicos

Diámetro de la rueda	125 mm
Ancho de la rueda	32 mm
Diámetro del eje	12 mm
Longitud de cubo	44.4 mm
Temperatura	- 20 / + 60 °C
Norma	EN_12532
Peso de la rueda	0.214 kg
Dureza del bandaje	Shore A 87
Capacidad de carga	100 kg
Capacidad de carga estática	200 kg

Dimensiones



Ventajas en un vistazo

Resistencia a la rodadura	● ● ● ○ ○
Ruido de movimiento	● ● ● ○ ○
Desgaste	● ● ● ○ ○
Protección contra el óxido	● ● ● ○ ○