

# BASETECH

**POR080x34-Ø12 RAL9011**

EAN 4031582320763

Núcleo de rueda de polipropileno, cojinete de rodillos



BETTER MOBILITY. BETTER LIFE.

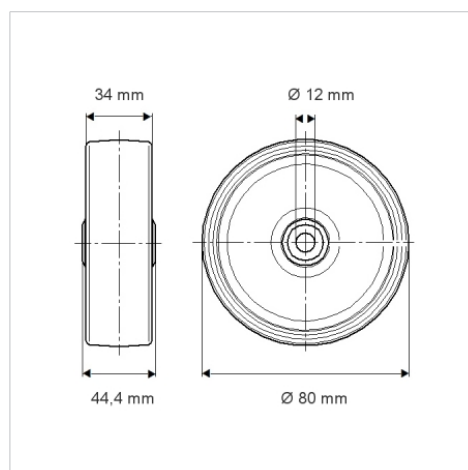


La foto puede diferir del producto original

## Datos técnicos

Diámetro de la rueda	80 mm
Ancho de la rueda	34 mm
Diámetro del eje	12 mm
Longitud de cubo	44.4 mm
Temperatura	- 20 / + 60 °C
Norma	EN_12532
Peso de la rueda	0.102 kg
Dureza del bandaje	Shore D 65
Capacidad de carga	125 kg
Capacidad de carga estática	250 kg

## Dimensiones



## Ventajas en un vistazo

Resistencia a la rodadura	● ● ● ○ ○
Ruido de movimiento	● ● ● ○ ○
Desgaste	● ● ● ● ●
Protección contra el óxido	● ● ● ○ ○