

GALEA

5070PJP125P60-90x70

EAN 4031582308846

Rueda giratoria, Soporte de poliamida, rodamiento giratorio de dos hileras de bolas, pletina de fijación. Núcleo de rueda de polipropileno, bandaje de TENTEprene (goma termoplástica), gris, no deja huella, con placas anti-hilos, cojinete de bolas de precisión, con anti-hilos

TENTE

BETTER MOBILITY. BETTER LIFE.

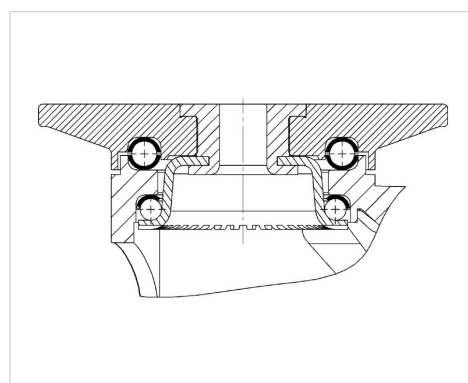


La foto puede diferir del producto original

Datos técnicos

Diámetro de la rueda	125 mm
Ancho de la rueda	30 mm
Medida de pletina	90 x 70 mm
Distancia de agujeros	70/60 x 55/50 mm
Diámetro de agujero	8 mm
Desplazamiento	40 mm
Interferencia de giro	205 mm
Altura total	163 mm
Temperatura	-20 / +60 °C
Norma	EN_12530
Peso de la rueda	0.415 kg
Radio giratorio	102.5 mm
Dureza del bandaje	Shore A 87
Capacidad de carga	100 kg
Capacidad de carga estática	200 kg

Estructura y montaje



Ventajas en un vistazo

Resistencia a la rodadura	● ● ● ○ ○
Ruido de movimiento	● ● ● ○ ○
Desgaste	● ● ● ○ ○
Protección contra el óxido	● ● ● ● ○