

# BASETECH

PQR400x100-Ø25 HL74 4PR

EAN 4031582321142

Núcleo de rueda de polipropileno, bandaje neumático, perfil macizo, cojinete de rodillos



BETTER MOBILITY. BETTER LIFE.

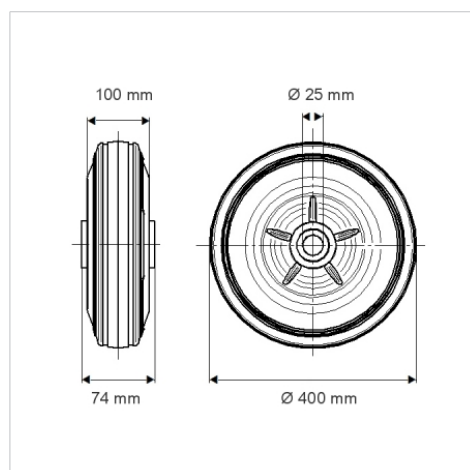


La foto puede diferir del producto original

## Datos técnicos

Diámetro de la rueda	400 mm
Ancho de la rueda	100 mm
Diámetro del eje	25 mm
Longitud de cubo	74 mm
Peso de la rueda	2.23 kg
Dureza del bandaje	Shore A 55
Capacidad de carga	200 kg
Capacidad de carga estática	400 kg

## Dimensiones



## Ventajas en un vistazo

Resistencia a la rodadura	● ● ● ○ ○
Ruido de movimiento	● ● ● ○ ○
Desgaste	● ● ● ○ ○
Protección contra el óxido	● ● ● ○ ○