

NOVATECH

FTP250x50-Ø25 HL60*

EAN 4031582319385

núcleo de rueda de hierro fundido, barnizado, bandaje de poliuretano fundido, cojinete de bolas de precisión



BETTER MOBILITY. BETTER LIFE.

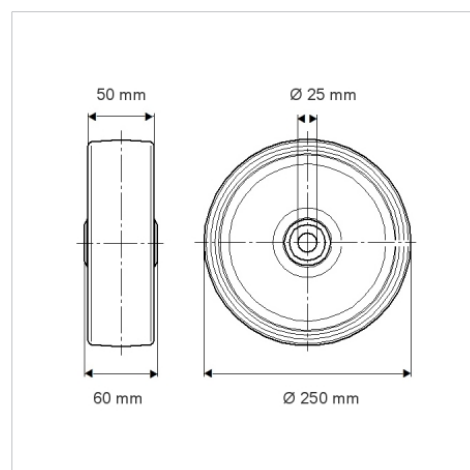


La foto puede diferir del producto original

Datos técnicos

Diámetro de la rueda	250 mm
Ancho de la rueda	50 mm
Diámetro del eje	25 mm
Longitud de cubo	60 mm
Temperatura	- 10 / + 60 °C
Norma	EN_12533
Peso de la rueda	6.559 kg
Dureza del bandaje	Shore A 92
Capacidad de carga	1200 kg
Capacidad de carga estática	2400 kg

Dimensiones



Ventajas en un vistazo

Resistencia a la rodadura	● ● ● ● ○
Ruido de movimiento	● ● ● ○ ○
Desgaste	● ● ● ● ○
Protección contra el óxido	● ● ● ○ ○

Estructura y montaje

