

**LINEA****5941UAP150P50 Kick Pedal**

EAN 4031582411607

Rueda giratoria con freno direccional, Soporte de poliamida, cojinete de bolas a precisión en cabeza giratoria, pletina de fijación. Núcleo de rueda de poliamida, bandaje de poliuretano, cojinete de bolas de precisión

**TENTE**

BETTER MOBILITY. BETTER LIFE.



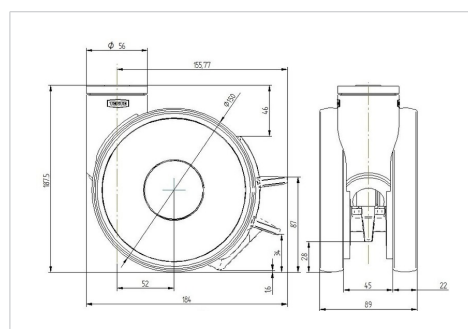
La foto puede diferir del producto original

**Datos técnicos**

Diámetro de la rueda	150 mm
Ancho de la rueda	22 mm
Ancho de rueda	89 mm
Medida de pletina	77 x 67 mm
Distancia de agujeros	61.5/56 x 51.5/46.5 mm
Diámetro de agujero	8.5 mm
Diámetro de dome	56 mm
Desplazamiento	52 mm
Interferencia de giro	312 mm
Altura total	170 mm
Temperatura	- 20 / + 60 °C
Norma	EN_12530
Peso de la rueda	1.25 kg
Radio giratorio	156 mm
Dureza del bandaje	Shore A 92
Capacidad de carga	110 kg
Capacidad de carga estática	220 kg

**Ventajas en un vistazo**

Resistencia a la rodadura	● ● ● ● ●
Ruido de movimiento	● ● ● ● ○
Desgaste	● ● ● ● ○
Protección contra el óxido	● ● ● ● ○

**Dimensiones****Estructura y montaje**