

LINEA

5927UAP075S70-M10x15 LN EN12528 RAL7001

EAN 4031582414776

Rueda giratoria con freno total, trasero, Soporte de poliamida, Espiga roscada con cuello hexagonal . Núcleo de rueda de poliamida, bandaje de poliuretano, cojinete de bolas de precisión

TENTE

BETTER MOBILITY. BETTER LIFE.

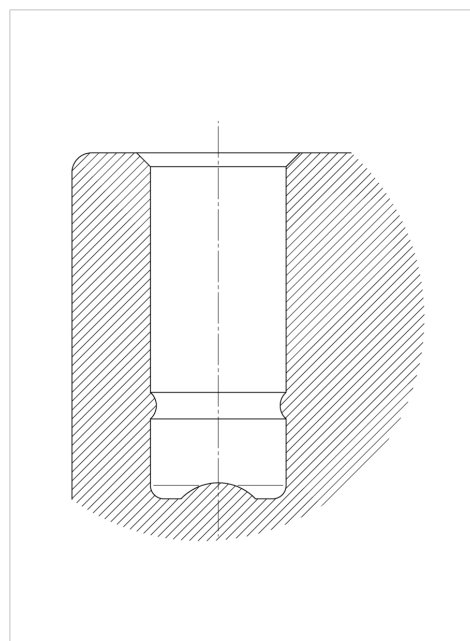


La foto puede diferir del producto original

Datos técnicos

Diámetro de la rueda	75 mm
Ancho de la rueda	15 mm
Ancho de rueda	55 mm
Espiga roscada	M10x15 mm
Desplazamiento	23 mm
Interferencia de giro	164 mm
Altura total	81 mm
Temperatura	-20/+60 °C
Norma	EN_12528
Peso de la rueda	0.222 kg
Radio giratorio	82 mm
Capacidad de carga	80 kg
Capacidad de carga estática	160 kg

Estructura y montaje



Ventajas en un vistazo

Resistencia a la rodadura	● ● ● ● ○
Ruido de movimiento	● ● ● ○ ○
Desgaste	● ● ● ○ ○
Protección contra el óxido	● ● ● ● ○