

LINEA

5927UAP075S70-M10x15 KP HN EN12528
RAL7001

EAN 4031582414929

Rueda giratoria con freno total, trasero, Soporte de poliamida, Espiga roscada con cuello hexagonal . Núcleo de rueda de poliamida, bandaje de poliuretano, cojinete de bolas de precisión

TENTE

BETTER MOBILITY. BETTER LIFE.

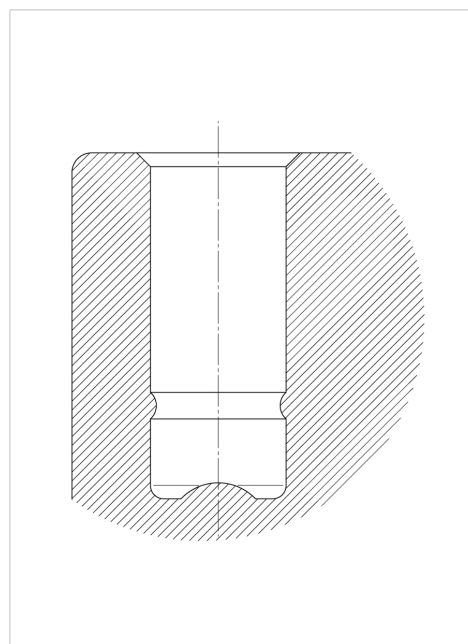


La foto puede diferir del producto original

Datos técnicos

| | |
|-----------------------------|------------|
| Diámetro de la rueda | 75 mm |
| Ancho de la rueda | 15 mm |
| Ancho de rueda | 55 mm |
| Espiga roscada | M10x15 mm |
| Desplazamiento | 23 mm |
| Interferencia de giro | 164 mm |
| Altura total | 86 mm |
| Temperatura | -20/+60 °C |
| Norma | EN_12528 |
| Peso de la rueda | 0.23 kg |
| Radio giratorio | 82 mm |
| Capacidad de carga | 80 kg |
| Capacidad de carga estática | 160 kg |

Estructura y montaje



Ventajas en un vistazo

| | |
|----------------------------|-----------|
| Resistencia a la rodadura | ● ● ● ● ○ |
| Ruido de movimiento | ● ● ● ○ ○ |
| Desgaste | ● ● ● ○ ○ |
| Protección contra el óxido | ● ● ● ● ○ |