

# LINEA

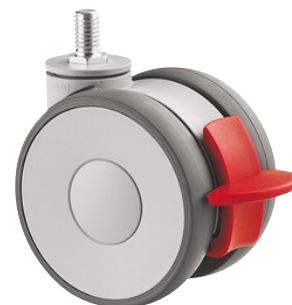
5927UAO075S70-M10x15 LN EN12530  
RAL7001

EAN 4031582415032

Rueda giratoria con freno total, trasero, Soporte de poliamida, Espiga roscada con cuello hexagonal . Núcleo de rueda de poliamida, bandaje de poliuretano inyectado, buje liso

# TENTE

BETTER MOBILITY. BETTER LIFE.

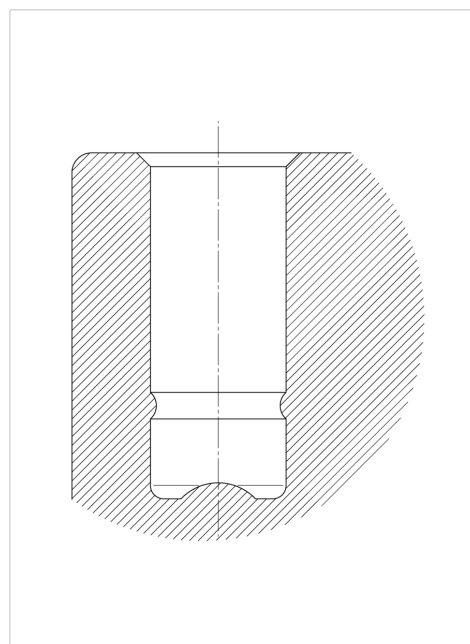


La foto puede diferir del producto original

## Datos técnicos

|                             |                  |
|-----------------------------|------------------|
| Diámetro de la rueda        | 75 mm            |
| Ancho de la rueda           | 19 mm            |
| Ancho de rueda              | 43 mm            |
| Medida de pletina           | 60 x 60 mm       |
| Distancia de agujeros       | 48/38 x 48/38 mm |
| Diámetro de agujero         | 6,3 mm           |
| Espiga roscada              | M10x15 mm        |
| Diámetro de dome            | 41 mm            |
| Desplazamiento              | 24 mm            |
| Interferencia de giro       | 164 mm           |
| Altura total                | 69 mm            |
| Temperatura                 | - 20 / + 60 °C   |
| Norma                       | EN_12530         |
| Peso de la rueda            | 0.2 kg           |
| Radio giratorio             | 82 mm            |
| Dureza del bandaje          | Shore A 87       |
| Capacidad de carga          | 40 kg            |
| Capacidad de carga estática | 80 kg            |

## Estructura y montaje



## Ventajas en un vistazo

|                            |           |
|----------------------------|-----------|
| Resistencia a la rodadura  | ● ● ● ● ○ |
| Ruido de movimiento        | ● ● ● ○ ○ |
| Desgaste                   | ● ● ● ○ ○ |
| Protección contra el óxido | ● ● ● ● ○ |