

# LINEA

5927UAO075S70-M10x15 KP HN EN12530  
RAL7001

EAN 4031582415094

Rueda giratoria con freno total, trasero, Soporte de poliamida, Espiga roscada con cuello hexagonal . Núcleo de rueda de poliamida, bandaje de poliuretano inyectado, buje liso



BETTER MOBILITY. BETTER LIFE.

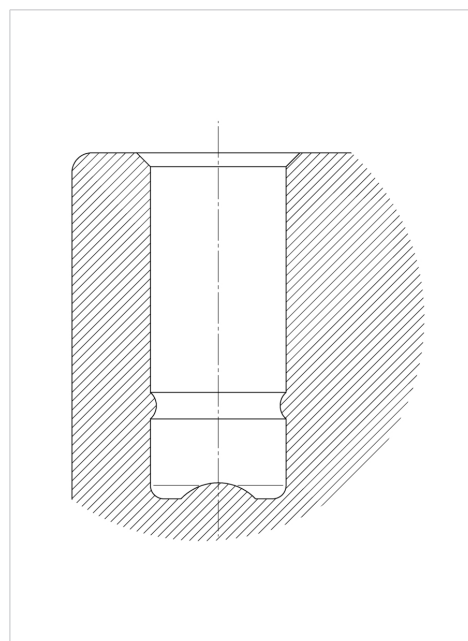


La foto puede diferir del producto original

## Datos técnicos

Diámetro de la rueda	75 mm
Ancho de la rueda	7 mm
Ancho de rueda	55 mm
Espiga roscada	10 x 15 mm
Desplazamiento	20 mm
Interferencia de giro	104 mm
Altura total	56 mm
Temperatura	- 20 / + 60 °C
Norma	EN_12528
Peso de la rueda	0.13 kg
Radio giratorio	52 mm
Dureza del bandaje	Shore D 65
Capacidad de carga	40 kg
Capacidad de carga estática	80 kg

## Estructura y montaje



## Ventajas en un vistazo

Resistencia a la rodadura	● ● ● ● ○
Ruido de movimiento	● ● ● ○ ○
Desgaste	● ● ● ○ ○
Protección contra el óxido	● ● ● ● ○