

# DELTA

## 3641ITP200P63 Flat

EAN 4031582337464

Rueda giratoria con freno direccional, Soporte de chapa de acero pesado, zincado azul, cojinete de bolas a precisión en cabeza giratoria, estanco, eje de rueda atornillado, pletina de fijación. núcleo de rueda de aluminio, bandaje de poliuretano fundido, cojinete de bolas de precisión

**TENTE**

BETTER MOBILITY. BETTER LIFE.



La foto puede diferir del producto original

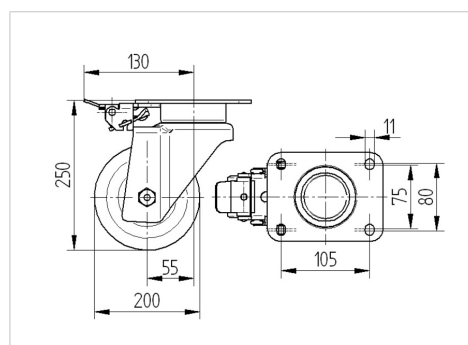
### Datos técnicos

Diámetro de la rueda	200 mm
Ancho de la rueda	50 mm
Ancho de rueda	94 mm
Medida de pletina	137 x 105 mm
Distancia de agujeros	105 x 80/75 mm
Diámetro de agujero	11 mm
Diámetro de dome	94 mm
Desplazamiento	55 mm
Interferencia de giro	310 mm
Altura total	250 mm
Temperatura	- 10 / + 60 °C
Norma	EN_12532
Peso de la rueda	3.546 kg
Radio giratorio	155 mm
Dureza del bandaje	Shore A 92
Capacidad de carga	600 kg
Capacidad de carga estática	1200 kg

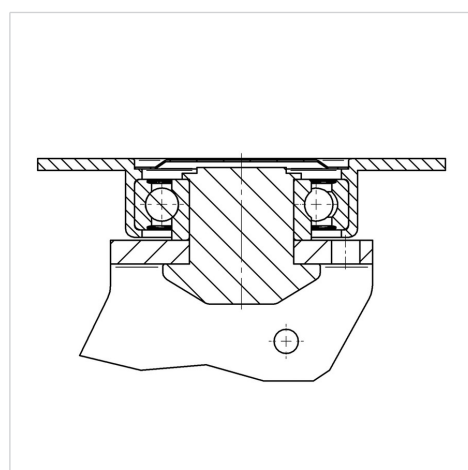
### Ventajas en un vistazo

Resistencia a la rodadura	● ● ● ○ ○
Ruido de movimiento	● ● ● ○ ○
Desgaste	● ● ● ● ○
Protección contra el óxido	● ● ● ○ ○

### Dimensiones



### Estructura y montaje



# DELTA

3641ITP200P63 Flat

EAN 4031582337464



BETTER MOBILITY. BETTER LIFE.

## Estructura y montaje

