

# SMILES

## 5525PJI050L51-10 COW White

EAN 4031582338393

Rueda giratoria con freno de rueda, Soporte de poliamida, con agujero para admisión de fijaciones. Núcleo de rueda de polipropileno, bandaje de TENTEprene (goma termoplástica), gris, no deja huella, buje liso

**TENTE**

BETTER MOBILITY. BETTER LIFE.



La foto puede diferir del producto original

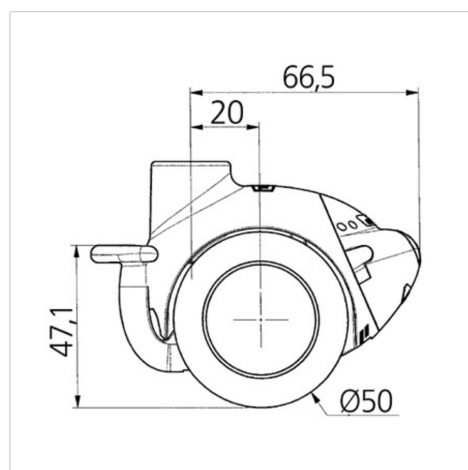
### Datos técnicos

Diámetro de la rueda	50 mm
Ancho de la rueda	10 mm
Ancho de rueda	55 mm
Agujero pasante	10 mm
Diámetro de dome	23 mm
Desplazamiento	20 mm
Interferencia de giro	140 mm
Altura total	71.5 mm
Temperatura	- 20 / + 60 °C
Norma	EN_12528
Peso de la rueda	0.112 kg
Radio giratorio	70 mm
Dureza del bandaje	Shore A 90
Capacidad de carga	40 kg
Capacidad de carga estática	80 kg

### Ventajas en un vistazo

Resistencia a la rodadura	● ● ● ○ ○
Ruido de movimiento	● ● ● ○ ○
Desgaste	● ● ● ○ ○
Protección contra el óxido	● ● ● ● ○

### Dimensiones



### Estructura y montaje



# SMILES

5525PJI050L51-10 COW White

EAN 4031582338393



BETTER MOBILITY. BETTER LIFE.

## Estructura y montaje

---



reddot design award  
winner