

LEVINA

5380UAC125P51

EAN 4031582349351

Rueda giratoria, Soportes hechos de materiales sintéticos de alta calidad con piezas metálicas de acero inoxidable, rodamiento giratorio de dos hileras de bolas, pletina de fijación. Wheel centre made of polyamide, tread made of polyurethane, two INOX precision ball bearings, sealed, washable

TENTE

BETTER MOBILITY. BETTER LIFE.



La foto puede diferir del producto original

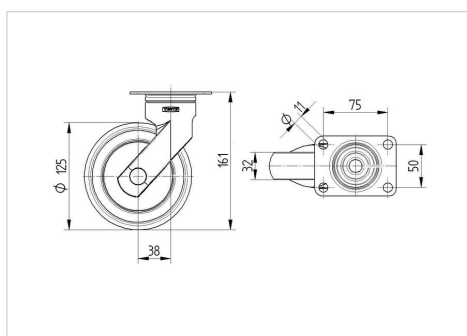
Datos técnicos

Diámetro de la rueda	125 mm
Ancho de la rueda	32 mm
Medida de pletina	95 x 70 mm
Distancia de agujeros	75 x 50 mm
Diámetro de agujero	11 mm
Desplazamiento	38 mm
Interferencia de giro	201 mm
Altura total	165 mm
Temperatura	- 10 / + 40 °C
Norma	EN_12530
Peso de la rueda	0.672 kg
Radio giratorio	100.5 mm
Dureza del bandaje	Shore A 92
Capacidad de carga	100 kg
Capacidad de carga estática	200 kg

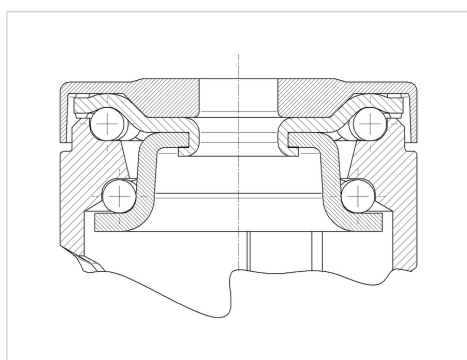
Ventajas en un vistazo

Resistencia a la rodadura	● ● ● ○ ○
Ruido de movimiento	● ● ● ● ○
Desgaste	● ● ● ● ○
Protección contra el óxido	● ● ● ● ●

Dimensiones



Estructura y montaje



LEVINA

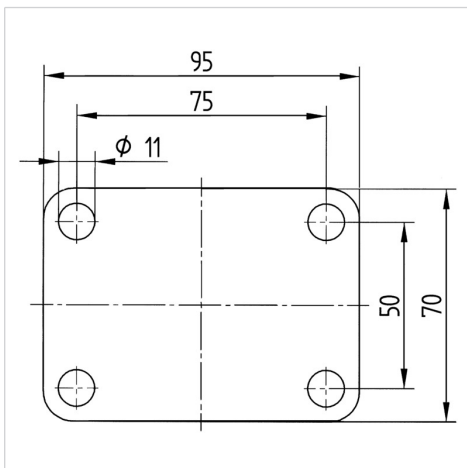
5380UAC125P51

EAN 4031582349351



BETTER MOBILITY. BETTER LIFE.

Estructura y montaje



Design Award Winner

German Designer Club

