

LEVINA

5370PJP125R05-22x45

EAN 4031582355222

Rueda giratoria, Soporte y ruedas fabricados con materiales sintéticos de alta calidad, rodamiento giratorio de dos hileras de bolas, Fijación para montar en tubos verticales. Núcleo de rueda de polipropileno, bandaje de TENTEprene (goma termoplástica), gris, no deja huella, con placas anti-hilos, cojinete de bolas de precisión

TENTE

BETTER MOBILITY. BETTER LIFE.



La foto puede diferir del producto original

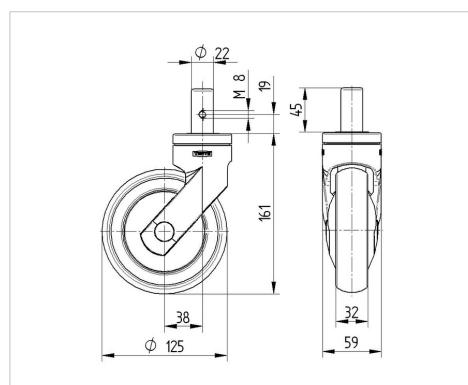
Datos técnicos

Diámetro de la rueda	125 mm
Ancho de la rueda	32 mm
Ancho de rueda	59 mm
Diámetro de la espiga	22 mm
Altura de la espiga	45 mm
Diámetro de dome	59 mm
Desplazamiento	38 mm
Interferencia de giro	201 mm
Altura total	161 mm
Temperatura	- 10 / + 40 °C
Norma	EN_12530
Peso de la rueda	0.682 kg
Radio giratorio	100.5 mm
Dureza del bandaje	Shore A 87
Capacidad de carga	100 kg
Capacidad de carga estática	200 kg

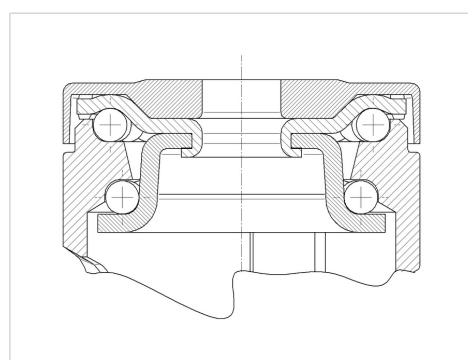
Ventajas en un vistazo

Resistencia a la rodadura	● ● ● ○ ○
Ruido de movimiento	● ● ● ● ○
Desgaste	● ● ● ○ ○
Protección contra el óxido	● ● ● ● ○

Dimensiones



Estructura y montaje



LEVINA

5370PJP125R05-22x45

EAN 4031582355222



BETTER MOBILITY. BETTER LIFE.

Estructura y montaje

