

INTEGRAL

2070PIP150R05-32

EAN 4031582360851

Rueda giratoria, Soporte de chapa de acero, zincado, rodamiento giratorio de dos hileras de bolas, eje de rueda remachado para poderle adjuntar las cubiertas realizadas en polipropileno, RAL 9002 gris-blanco, Fijación para montar en tubos verticales. Núcleo de la rueda de polipropileno. Bandaje: Goma maciza de color gris que no deja huella, cojinete de bolas a precisión.

TENTE

BETTER MOBILITY. BETTER LIFE.

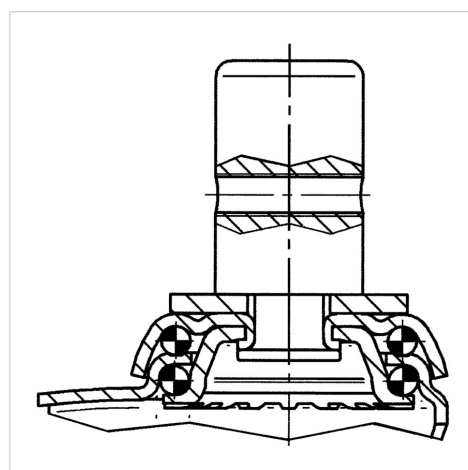


La foto puede diferir del producto original

Datos técnicos

Diámetro de la rueda	150 mm
Ancho de la rueda	32 mm
Diámetro de la espiga	32 mm
Altura de la espiga	45 mm
Desplazamiento	45 mm
Interferencia de giro	240 mm
Altura total	188 mm
Temperatura	- 20 / + 60 °C
Norma	EN_12530
Radio giratorio	120 mm
Dureza del bandaje	Shore A 75
Capacidad de carga	80 kg
Capacidad de carga estática	160 kg

Estructura y montaje



Ventajas en un vistazo

Resistencia a la rodadura	● ● ● ○ ○
Ruido de movimiento	● ● ● ○ ○
Desgaste	● ● ● ○ ○
Protección contra el óxido	● ● ● ○ ○