

# INTEGRAL

2070XSP150R05-28

EAN 4031582363272

Rueda giratoria, Soporte de chapa de acero, zincado, rodamiento giratorio de dos hileras de bolas, eje de rueda remachado para poderle adjuntar las cubiertas realizadas en polipropileno, RAL 9002 gris-blanco, Fijación para montar en tubos verticales. Núcleo de la rueda de poliamida, conductora de la electricidad, bandaje de poliuretano con anti-hilos y cojinete de bolas a precisión

**TENTE**

BETTER MOBILITY. BETTER LIFE.

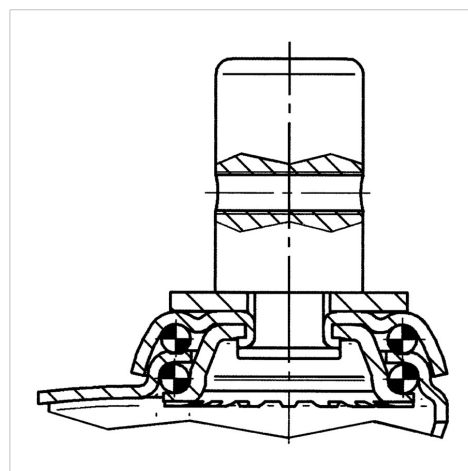


La foto puede diferir del producto original

## Datos técnicos

Diámetro de la rueda	150 mm
Ancho de la rueda	32 mm
Diámetro de la espiga	28 mm
Altura de la espiga	45 mm
Desplazamiento	45 mm
Interferencia de giro	240 mm
Altura total	188 mm
Temperatura	- 20 / + 60 °C
Norma	EN_12530
Radio giratorio	120 mm
Dureza del bandaje	Shore A 87
Capacidad de carga	100 kg
Capacidad de carga estática	200 kg

## Estructura y montaje



## Ventajas en un vistazo

Resistencia a la rodadura	● ● ● ○ ○
Ruido de movimiento	● ● ● ○ ○
Desgaste	● ● ● ○ ○
Protección contra el óxido	● ● ● ○ ○