

BASETECH

POR125x40-Ø12 HL44,4

EAN 4031582320800

Núcleo de rueda de polipropileno, cojinete de rodillos



BETTER MOBILITY. BETTER LIFE.

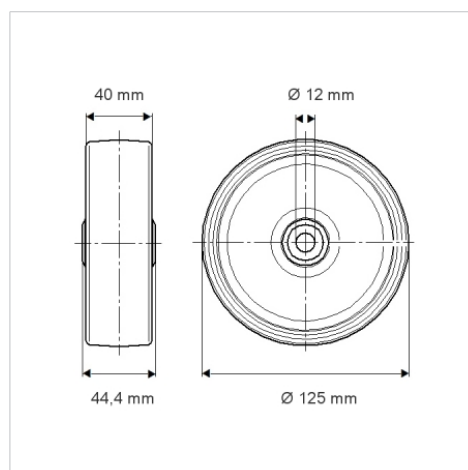


La foto puede diferir del producto original

Datos técnicos

Diámetro de la rueda	125 mm
Ancho de la rueda	40 mm
Diámetro del eje	12 mm
Longitud de cubo	44.4 mm
Temperatura	- 20 / + 60 °C
Norma	EN_12532
Peso de la rueda	0.2 kg
Dureza del bandaje	Shore D 65
Capacidad de carga	200 kg
Capacidad de carga estática	400 kg

Dimensiones



Ventajas en un vistazo

Resistencia a la rodadura	● ● ● ○ ○
Ruido de movimiento	● ● ● ○ ○
Desgaste	● ● ● ● ●
Protección contra el óxido	● ● ● ○ ○