

AGILA

2470UAP125P50

EAN 4031582301168

Rueda giratoria, Soporte de chapa de acero zincado, rodamiento giratorio de dos hileras de bolas, eje de rueda atornillado, pletina de fijación.

Núcleo de rueda de poliamida, bandaje de poliuretano, cojinete de bolas de precisión, con anti-hilos

TENTE

BETTER MOBILITY. BETTER LIFE.



La foto puede diferir del producto original

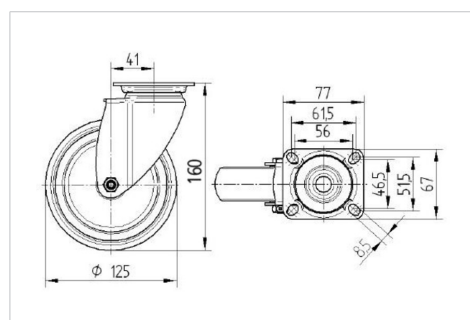
Datos técnicos

| | |
|-----------------------------|------------------------|
| Diámetro de la rueda | 125 mm |
| Ancho de la rueda | 32 mm |
| Ancho de rueda | 60 mm |
| Medida de pletina | 77 x 67 mm |
| Distancia de agujeros | 61,5/56 x 51,5/46,5 mm |
| Diámetro de agujero | 8,5 mm |
| Diámetro de dome | 60 mm |
| Desplazamiento | 41 mm |
| Interferencia de giro | 207 mm |
| Altura total | 160 mm |
| Temperatura | - 25 / - 25 °C |
| Norma | EN_12530 |
| Peso de la rueda | 0.85 kg |
| Radio giratorio | 103.5 mm |
| Dureza del bandaje | Shore D 42 |
| Capacidad de carga | 100 kg |
| Capacidad de carga estática | 200 kg |

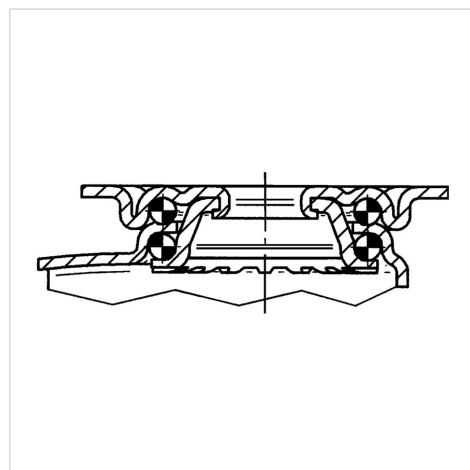
Ventajas en un vistazo

| | |
|----------------------------|-----------|
| Resistencia a la rodadura | ● ● ● ○ ○ |
| Ruido de movimiento | ● ● ● ○ ○ |
| Desgaste | ● ● ● ● ○ |
| Protección contra el óxido | ● ● ● ○ ○ |

Dimensiones



Estructura y montaje



AGILA

2470UAP125P50

EAN 4031582301168



BETTER MOBILITY. BETTER LIFE.

Estructura y montaje

