

ZETA

4688ITP125P63 Flat

EAN 4031582030501

Rueda fija, Horquilla de chapa de acero, pesado, zincado cromado, eje de rueda atornillado, pletina de fijación.
núcleo de rueda de aluminio, bandaje de poliuretano fundido, cojinete de bolas de precisión

TENTE

BETTER MOBILITY. BETTER LIFE.

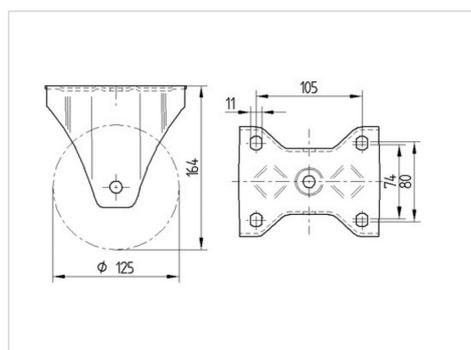


La foto puede diferir del producto original

Datos técnicos

| | |
|-----------------------------|----------------|
| Diámetro de la rueda | 125 mm |
| Ancho de la rueda | 50 mm |
| Ancho de rueda | 117 mm |
| Medida de pletina | 137 x 117 mm |
| Distancia de agujeros | 105 x 80/75 mm |
| Diámetro de agujero | 11 mm |
| Altura total | 164 mm |
| Temperatura | - 10 / + 60 °C |
| Norma | EN_12532 |
| Peso de la rueda | 1.751 kg |
| Dureza del bandaje | Shore A 92 |
| Capacidad de carga | 500 kg |
| Capacidad de carga estática | 1000 kg |

Dimensiones



Ventajas en un vistazo

| | |
|----------------------------|-----------|
| Resistencia a la rodadura | ● ● ● ○ ○ |
| Ruido de movimiento | ● ● ● ○ ○ |
| Desgaste | ● ● ● ● ○ |
| Protección contra el óxido | ● ● ● ○ ○ |

ZETA

4688ITP125P63 Flat

EAN 4031582030501



BETTER MOBILITY. BETTER LIFE.

Estructura y montaje

