

AGILA

2475DIK050P30-11

EAN 4031582050073

Rueda giratoria con freno de rueda, Soporte de chapa de acero zincado, rodamiento giratorio de dos hileras de bolas, eje de rueda atornillado, agujero pasante. Núcleo de rueda de chapa de acero, zincado cromado, bandaje de goma gris, no deja huella, cojinete de bolas con doble cono. Las ruedas se pueden montar con tornillos estándar; se pueden utilizar tornillos de distintas longitudes.

TENTE

BETTER MOBILITY. BETTER LIFE.



La foto puede diferir del producto original

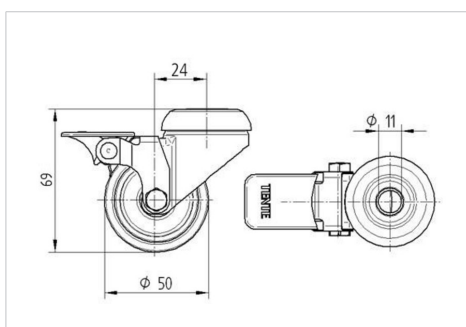
Datos técnicos

| | |
|-----------------------------|----------------|
| Diámetro de la rueda | 50 mm |
| Ancho de la rueda | 19 mm |
| Ancho de rueda | 43 mm |
| Agujero pasante | 11 mm |
| Diámetro de dome | 41 mm |
| Desplazamiento | 24 mm |
| Interferencia de giro | 164 mm |
| Altura total | 69 mm |
| Temperatura | - 20 / + 85 °C |
| Norma | EN_12530 |
| Peso de la rueda | 0.225 kg |
| Radio giratorio | 82 mm |
| Dureza del bandaje | Shore A 80 |
| Capacidad de carga | 40 kg |
| Capacidad de carga estática | 80 kg |

Ventajas en un vistazo

| | |
|----------------------------|-----------|
| Resistencia a la rodadura | ● ● ● ○ ○ |
| Ruido de movimiento | ● ● ● ○ ○ |
| Desgaste | ● ● ● ○ ○ |
| Protección contra el óxido | ● ● ● ○ ○ |

Dimensiones



Estructura y montaje

