

DELTA

3648ITP200P63 Flat

EAN 4031582337402

Rueda fija, Soporte de chapa de acero, zincado azul, eje de la rueda atornillado, pletina de fijación.
núcleo de rueda de aluminio, bandaje de poliuretano fundido, cojinete de bolas de precisión

TENTE

BETTER MOBILITY. BETTER LIFE.

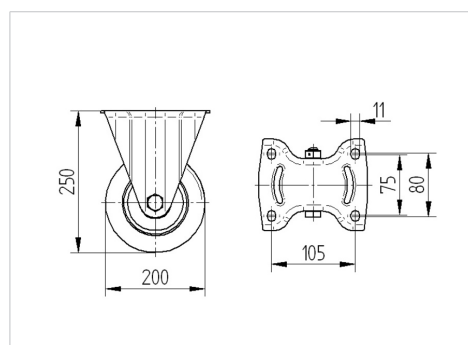


La foto puede diferir del producto original

Datos técnicos

Diámetro de la rueda	200 mm
Ancho de la rueda	50 mm
Ancho de rueda	115 mm
Medida de pletina	137 x 115,0 mm
Distancia de agujeros	105 x 80/75 mm
Diámetro de agujero	11 mm
Diámetro de dome	115 mm
Altura total	250 mm
Temperatura	- 10 / + 60 °C
Norma	EN_12532
Peso de la rueda	2.529 kg
Dureza del bandaje	Shore A 92
Capacidad de carga	600 kg
Capacidad de carga estática	1200 kg

Dimensiones



Ventajas en un vistazo

Resistencia a la rodadura	● ● ● ○ ○
Ruido de movimiento	● ● ● ○ ○
Desgaste	● ● ● ● ○
Protección contra el óxido	● ● ● ○ ○

DELTA

3648ITP200P63 Flat

EAN 4031582337402



BETTER MOBILITY. BETTER LIFE.

Estructura y montaje

