

# ELASTECH

UEP200x46-Ø12

EAN 4031582070378

Núcleo de rueda de poliamida, bandaje de goma elástica, negra, cojinete de bolas de precisión



BETTER MOBILITY. BETTER LIFE.

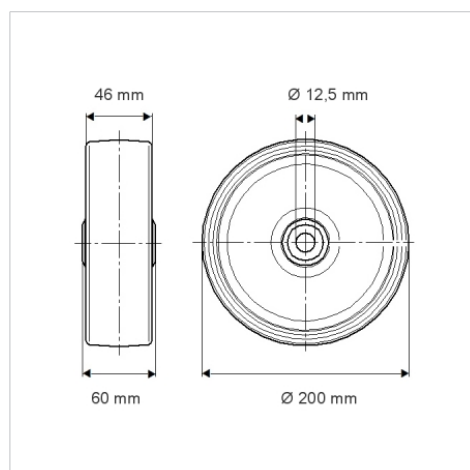


La foto puede diferir del producto original

## Datos técnicos

Diámetro de la rueda	200 mm
Ancho de la rueda	46 mm
Diámetro del eje	12.5 mm
Longitud de cubo	60 mm
Temperatura	- 20 / + 80 °C
Norma	EN_12532
Peso de la rueda	1.312 kg
Dureza del bandaje	Shore A 63
Capacidad de carga	400 kg
Capacidad de carga estática	800 kg

## Dimensiones



## Ventajas en un vistazo

Resistencia a la rodadura	● ● ● ○ ○
Ruido de movimiento	● ● ● ● ●
Desgaste	● ● ● ○ ○
Protección contra el óxido	● ● ● ○ ○