

SCOUT

814SUFC160P63 180°

EAN 4031582428919

Swivel castor, stainless steel housing and automatic directional stability, precision ball bearing in swivel bearing with long-term grease, swivel bearing with dust protection and grease nipple, plate fitting, prepared for optional directional lock Rueda giratoria con freno direccional que depende de la fuerza, pletina de fijación. Wheel centre made of polyamide, tread made of a non-marking elastic tyre, with small thread guard, two INOX precision ball bearings, sealed, washable

TENTE

BETTER MOBILITY. BETTER LIFE.



La foto puede diferir del producto original

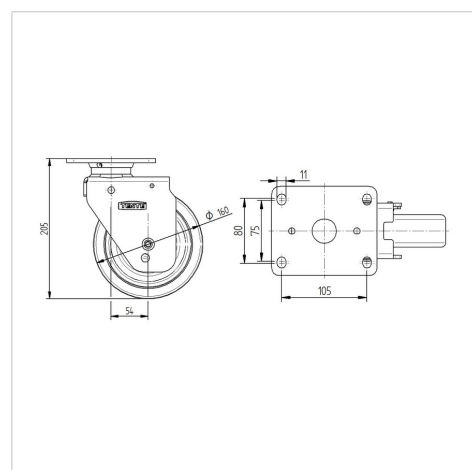
Datos técnicos

Diámetro de la rueda	160 mm
Ancho de la rueda	40 mm
Ancho de rueda	74 mm
Medida de pletina	130 x 110 mm
Distancia de agujeros	105 x 75/80 mm
Diámetro de agujero	11 mm
Desplazamiento	54 mm
Interferencia de giro	268 mm
Altura total	205 mm
Temperatura	-40 / +80 °C
Peso de la rueda	3.173 kg
Radio giratorio	134 mm
Dureza del bandaje	Shore A 64
Capacidad de carga	250 kg

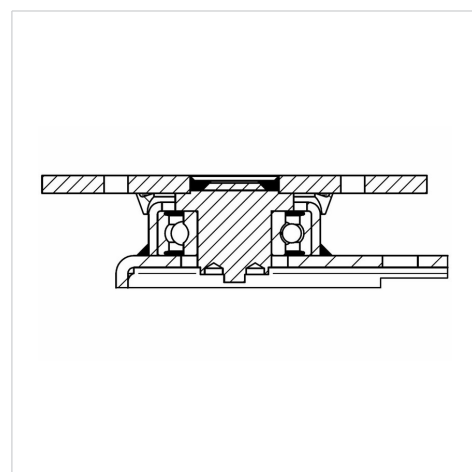
Ventajas en un vistazo

Resistencia a la rodadura	● ● ● ● ○
Ruido de movimiento	● ● ● ● ●
Desgaste	● ● ● ○ ○
Protección contra el óxido	● ● ● ● ●

Dimensiones



Estructura y montaje



SCOUT

814SUFC160P63 180°

EAN 4031582428919



BETTER MOBILITY. BETTER LIFE.

Estructura y montaje

