

# SCOUT

## 814SUFC200P60 180° smart

EAN 4031582429916

Swivel castor, stainless steel housing and automatic directional stability, precision ball bearing in swivel bearing with long-term grease, swivel bearing with dust protection and grease nipple, plate fitting, prepared for optional directional lock Rueda giratoria con freno direccional que depende de la fuerza, pletina de fijación. Wheel centre made of polyamide, tread made of a non-marking elastic tyre, with small thread guard, two INOX precision ball bearings, sealed, washable

**TENTE**

BETTER MOBILITY. BETTER LIFE.

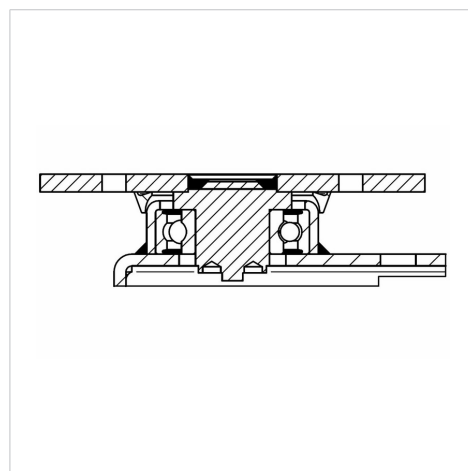


La foto puede diferir del producto original

### Datos técnicos

Diámetro de la rueda	200 mm
Ancho de la rueda	40 mm
Ancho de rueda	72 mm
Medida de pletina	130 x 74 mm
Distancia de agujeros	110 x 50 mm
Diámetro de agujero	10,5 mm
Desplazamiento	50 mm
Interferencia de giro	300 mm
Altura total	242 mm
Temperatura	-20 / +80 °C
Peso de la rueda	2.912 kg
Radio giratorio	150 mm
Dureza del bandaje	Shore A 64
Capacidad de carga	150 kg

### Estructura y montaje



### Ventajas en un vistazo

Resistencia a la rodadura	● ● ● ○ ○
Ruido de movimiento	● ● ● ● ●
Desgaste	● ● ● ○ ○
Protección contra el óxido	● ● ● ○ ○

# SCOUT

814SUFC200P60 180° smart

EAN 4031582429916



BETTER MOBILITY. BETTER LIFE.

## Estructura y montaje

