

LUMINA

5520UOI075L51-11 RAL9006

EAN 4031582310658

Rueda giratoria, Soporte de poliamida, con agujero para admisión de fijaciones. Núcleo de rueda de poliamida, buje liso

TENTE

BETTER MOBILITY. BETTER LIFE.

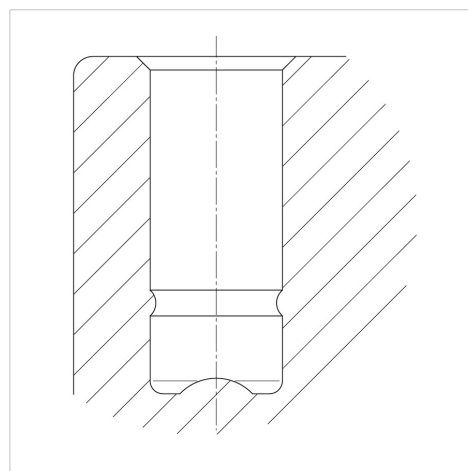


La foto puede diferir del producto original

Datos técnicos

Diámetro de la rueda	75 mm
Ancho de la rueda	10 mm
Ancho de rueda	65 mm
Agujero pasante	11 mm
Diámetro de dome	45 mm
Desplazamiento	30 mm
Interferencia de giro	146 mm
Altura total	88 mm
Temperatura	- 20 / + 60 °C
Norma	EN_12528
Peso de la rueda	0.28 kg
Radio giratorio	73 mm
Dureza del bandaje	Shore D 75
Capacidad de carga	100 kg
Capacidad de carga estática	200 kg

Estructura y montaje



Ventajas en un vistazo

Resistencia a la rodadura	● ● ● ○ ○
Ruido de movimiento	● ● ● ○ ○
Desgaste	● ● ● ● ●
Protección contra el óxido	● ● ● ● ○