

LUMINA

6A20YGI050L51-10

EAN 4031582335804

Rueda giratoria, Soporte de polipropileno cromado, con agujero para admisión de fijaciones. Núcleo de rueda de polipropileno, bandaje de TENTEprene (goma termoplástica), buje liso, electroconductiva



BETTER MOBILITY. BETTER LIFE.

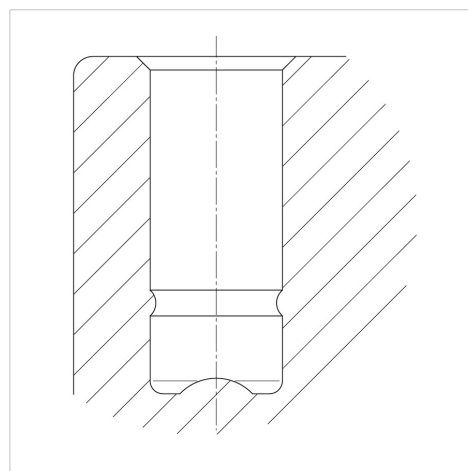


La foto puede diferir del producto original

Datos técnicos

Diámetro de la rueda	50 mm
Ancho de la rueda	10 mm
Ancho de rueda	55 mm
Agujero pasante	10 mm
Desplazamiento	20 mm
Interferencia de giro	108 mm
Altura total	56 mm
Temperatura	- 20 / + 60 °C
Norma	EN_12528
Peso de la rueda	0.115 kg
Radio giratorio	54 mm
Dureza del bandaje	Shore A 87
Capacidad de carga	40 kg
Capacidad de carga estática	80 kg

Estructura y montaje



Ventajas en un vistazo

Resistencia a la rodadura	● ● ● ○ ○
Ruido de movimiento	● ● ● ○ ○
Desgaste	● ● ● ○ ○
Protección contra el óxido	● ● ● ○ ○