

COMPACTA

2198UOI045P60-67x24

EAN 4031582030075

Rueda fija, Horquilla de chapa de acero, zincado cromado, eje remachado, pletina de fijación.

Núcleo de rueda de poliamida, buje liso

TENTE

BETTER MOBILITY. BETTER LIFE.

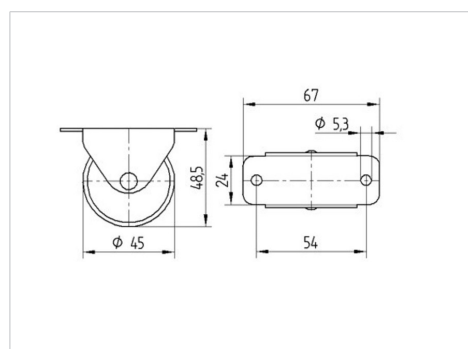


La foto puede diferir del producto original

Datos técnicos

Diámetro de la rueda	45 mm
Ancho de la rueda	18 mm
Ancho de rueda	20 mm
Medida de pletina	67 x 24,0 mm
Distancia de agujeros	54 mm
Diámetro de agujero	5,3 mm
Diámetro de dome	20 mm
Altura total	48.5 mm
Temperatura	- 25 / + 80 °C
Norma	EN_12528
Peso de la rueda	0.063 kg
Dureza del bandaje	Shore D 75
Capacidad de carga	40 kg
Capacidad de carga estática	80 kg

Dimensiones



Ventajas en un vistazo

Resistencia a la rodadura	● ● ● ○ ○
Ruido de movimiento	● ● ● ○ ○
Desgaste	● ● ● ● ●
Protección contra el óxido	● ● ● ○ ○