

SUPRATECH

YGO075x25-Ø8

EAN 4031582323696

Núcleo de rueda de polipropileno, electroconductiva, bandaje de TENTEprene (goma termoplástica), gris, no deja huella, buje liso

TENTE

BETTER MOBILITY. BETTER LIFE.

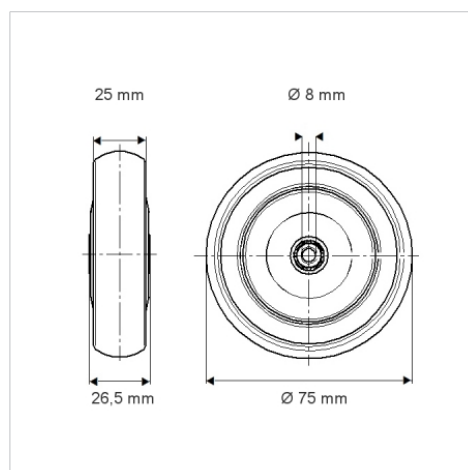


La foto puede diferir del producto original

Datos técnicos

| | |
|-----------------------------|----------------|
| Diámetro de la rueda | 75 mm |
| Ancho de la rueda | 25 mm |
| Diámetro del eje | 8 mm |
| Longitud de cubo | 26.5 mm |
| Temperatura | - 20 / + 60 °C |
| Norma | EN_12530 |
| Peso de la rueda | 0.064 kg |
| Dureza del bandaje | Shore A 87 |
| Capacidad de carga | 75 kg |
| Capacidad de carga estática | 150 kg |

Dimensiones



Ventajas en un vistazo

| | |
|----------------------------|-----------|
| Resistencia a la rodadura | ● ● ● ○ ○ |
| Ruido de movimiento | ● ● ● ○ ○ |
| Desgaste | ● ● ● ○ ○ |
| Protección contra el óxido | ● ● ● ○ ○ |