

DELTA

3642ITP200P63 Flat

EAN 4031582337433

Rueda giratoria con freno total, Soporte de chapa de acero pesado, zincado azul, cojinete de bolas a precisión en cabeza giratoria, estanco, eje de rueda atornillado, pletina de fijación. núcleo de rueda de aluminio, bandaje de poliuretano fundido, cojinete de bolas de precisión

TENTE

BETTER MOBILITY. BETTER LIFE.



La foto puede diferir del producto original

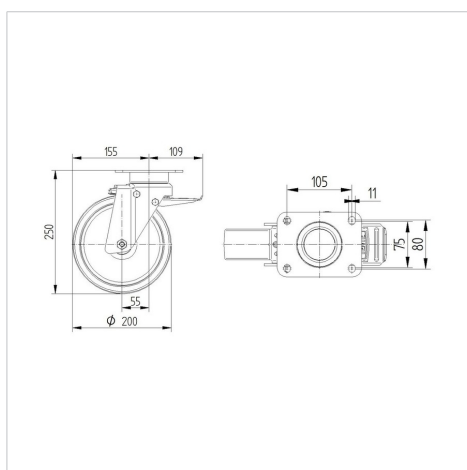
Datos técnicos

| | |
|-----------------------------|----------------|
| Diámetro de la rueda | 200 mm |
| Ancho de la rueda | 50 mm |
| Ancho de rueda | 94 mm |
| Medida de pletina | 137 x 105 mm |
| Distancia de agujeros | 105 x 80/75 mm |
| Diámetro de agujero | 11 mm |
| Diámetro de dome | 94 mm |
| Desplazamiento | 55 mm |
| Interferencia de giro | 310 mm |
| Altura total | 250 mm |
| Temperatura | - 10 / + 60 °C |
| Norma | EN_12532 |
| Peso de la rueda | 3.631 kg |
| Radio giratorio | 155 mm |
| Dureza del bandaje | Shore A 92 |
| Capacidad de carga | 600 kg |
| Capacidad de carga estática | 1200 kg |

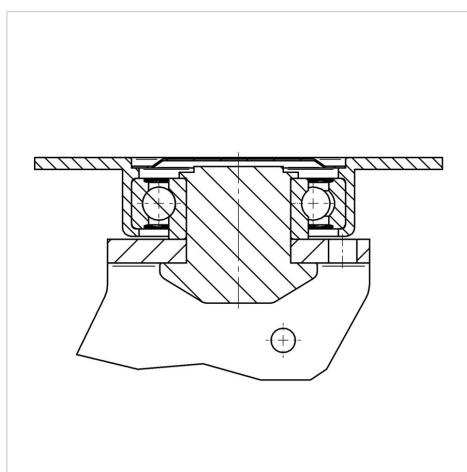
Ventajas en un vistazo

| | |
|----------------------------|-----------|
| Resistencia a la rodadura | ● ● ● ○ ○ |
| Ruido de movimiento | ● ● ● ○ ○ |
| Desgaste | ● ● ● ● ○ |
| Protección contra el óxido | ● ● ● ○ ○ |

Dimensiones



Estructura y montaje



DELTA

3642ITP200P63 Flat

EAN 4031582337433



BETTER MOBILITY. BETTER LIFE.

Estructura y montaje

