

# KAPPA

## 9680ITP125P63 Flat

EAN 4031582315189

Rueda giratoria, Soporte y pletina de hierro fundido, soldado, zincado cromado, rodamiento giratorio de dos hileras de bolas con los rodamientos reforzados y protegidos, cabeza giratoria atornillada, con tornillo remachado, con engrasador, eje de rueda atornillado, pletina de fijación. núcleo de rueda de aluminio, bandaje de poliuretano fundido, cojinete de bolas de precisión

**TENTE**

BETTER MOBILITY. BETTER LIFE.



La foto puede diferir del producto original

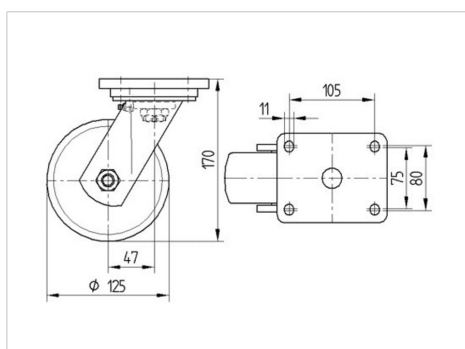
### Datos técnicos

Diámetro de la rueda	125 mm
Ancho de la rueda	50 mm
Ancho de rueda	110 mm
Medida de pletina	135 x 110 mm
Distancia de agujeros	105 x 80/75 mm
Diámetro de agujero	11 mm
Diámetro de dome	111 mm
Desplazamiento	48 mm
Interferencia de giro	225 mm
Altura total	170 mm
Temperatura	- 10 / + 60 °C
Norma	EN_12532
Peso de la rueda	3.834 kg
Radio giratorio	112.5 mm
Dureza del bandaje	Shore A 92
Capacidad de carga	500 kg
Capacidad de carga estática	1000 kg

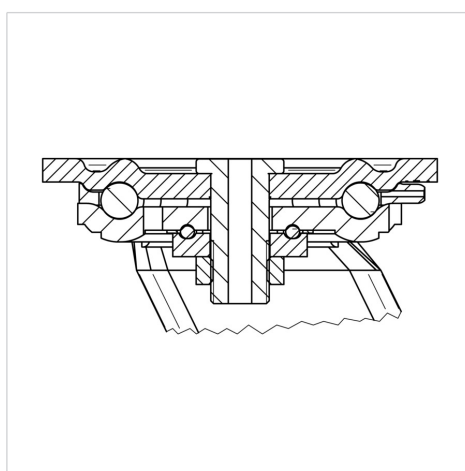
### Ventajas en un vistazo

Resistencia a la rodadura	● ● ● ○ ○
Ruido de movimiento	● ● ● ○ ○
Desgaste	● ● ● ● ○
Protección contra el óxido	● ● ● ○ ○

### Dimensiones



### Estructura y montaje



# KAPPA

9680ITP125P63 Flat

EAN 4031582315189



BETTER MOBILITY. BETTER LIFE.

## Estructura y montaje

