

# PURETECH

PVO080x35-Ø12

EAN 4031582321180

Núcleo de rueda de polipropileno, bandaje de goma negra, buje liso



BETTER MOBILITY. BETTER LIFE.

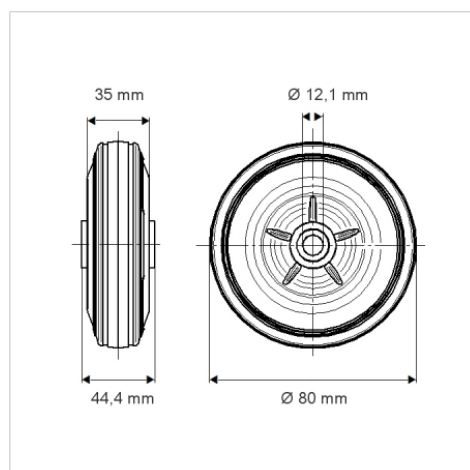


La foto puede diferir del producto original

## Datos técnicos

|                             |                |
|-----------------------------|----------------|
| Diámetro de la rueda        | 80 mm          |
| Ancho de la rueda           | 35 mm          |
| Diámetro del eje            | 12.1 mm        |
| Longitud de cubo            | 44.4 mm        |
| Temperatura                 | - 20 / + 60 °C |
| Norma                       | EN_12532       |
| Peso de la rueda            | 0.151 kg       |
| Dureza del bandaje          | Shore A 80     |
| Capacidad de carga          | 70 kg          |
| Capacidad de carga estática | 140 kg         |

## Dimensiones



## Ventajas en un vistazo

|                            |           |
|----------------------------|-----------|
| Resistencia a la rodadura  | ● ● ○ ○ ○ |
| Ruido de movimiento        | ● ● ● ○ ○ |
| Desgaste                   | ● ● ○ ○ ○ |
| Protección contra el óxido | ● ● ● ○ ○ |