

PURETECH

PIR125x37-Ø12 HL44,4

EAN 4031582320343

Núcleo de rueda de polipropileno, bandaje de goma gris, sin dejar huella, cojinete de rodillos



BETTER MOBILITY. BETTER LIFE.

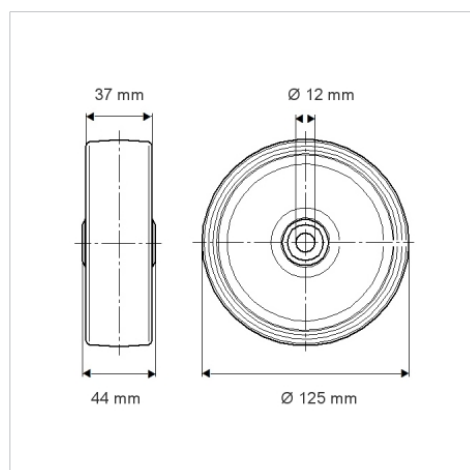


La foto puede diferir del producto original

Datos técnicos

Diámetro de la rueda	125 mm
Ancho de la rueda	37 mm
Diámetro del eje	12 mm
Longitud de cubo	44 mm
Temperatura	- 20 / + 60 °C
Norma	EN_12532
Peso de la rueda	0.467 kg
Dureza del bandaje	Shore A 80
Capacidad de carga	100 kg
Capacidad de carga estática	200 kg

Dimensiones



Ventajas en un vistazo

Resistencia a la rodadura	● ● ● ○ ○
Ruido de movimiento	● ● ● ○ ○
Desgaste	● ● ● ○ ○
Protección contra el óxido	● ● ● ○ ○