

# COMPACTA

## 2198UOI030P60-45X20

EAN 4031582030068

Rueda fija, Horquilla de chapa de acero, zincado cromado, eje remachado, pletina de fijación.

Núcleo de rueda de poliamida, buje liso

# TENTE

BETTER MOBILITY. BETTER LIFE.

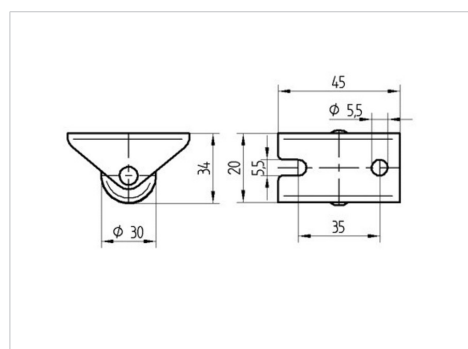


La foto puede diferir del producto original

### Datos técnicos

Diámetro de la rueda	30 mm
Ancho de la rueda	15 mm
Ancho de rueda	20 mm
Medida de pletina	45 x 20 mm
Distancia de agujeros	35 mm
Diámetro de agujero	5,5 mm
Diámetro de dome	20 mm
Altura total	34 mm
Temperatura	- 25 / - 25 °C
Norma	EN_12528
Peso de la rueda	0.031 kg
Dureza del bandaje	Shore D 75
Capacidad de carga	30 kg
Capacidad de carga estática	60 kg

### Dimensiones



### Ventajas en un vistazo

Resistencia a la rodadura	● ● ● ○ ○
Ruido de movimiento	● ● ● ○ ○
Desgaste	● ● ● ● ●
Protección contra el óxido	● ● ● ○ ○