

2471DIK125R05-28

EAN 4031582301328

Rueda giratoria con freno direccional, Soporte de chapa de acero zincado, rodamiento giratorio de dos hileras de bolas, eje de rueda atornillado, Fijación para montar en tubos verticales . Núcleo de rueda de chapa de acero, zincado cromado, bandaje de goma gris, no deja huella, cojinete de bolas con doble cono

TENTE

BETTER MOBILITY. BETTER LIFE.



La foto puede diferir del producto original

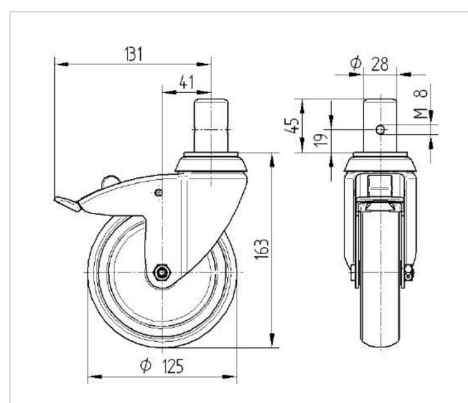
Datos técnicos

Diámetro de la rueda	125 mm
Ancho de la rueda	32 mm
Diámetro de la espiga	28 mm
Altura de la espiga	45 mm
Desplazamiento	41 mm
Interferencia de giro	262 mm
Altura total	163 mm
Temperatura	- 20 / + 85 °C
Norma	EN_12530
Peso de la rueda	1.487 kg
Radio giratorio	131 mm
Dureza del bandaje	Shore A 80
Capacidad de carga	100 kg
Capacidad de carga estática	200 kg

Ventajas en un vistazo

Resistencia a la rodadura	● ● ● ○ ○
Ruido de movimiento	● ● ● ○ ○
Desgaste	● ● ● ○ ○
Protección contra el óxido	● ● ● ○ ○

Dimensiones



Estructura y montaje

