

MAXTECH

PNP150x30-Ø8 HL36,5

EAN 4031582320596

Núcleo de rueda de polipropileno, bandaje de espuma de poliuretano, cojinete de bolas de precisión

TENTE

BETTER MOBILITY. BETTER LIFE.

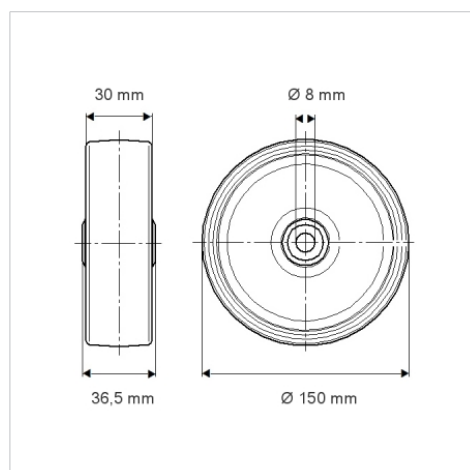


La foto puede diferir del producto original

Datos técnicos

Diámetro de la rueda	150 mm
Ancho de la rueda	30 mm
Diámetro del eje	8 mm
Longitud de cubo	36.5 mm
Temperatura	- 20 / + 60 °C
Norma	EN_12530
Peso de la rueda	0.26 kg
Dureza del bandaje	Shore A 70
Capacidad de carga	75 kg
Capacidad de carga estática	150 kg

Dimensiones



Ventajas en un vistazo

Resistencia a la rodadura	● ● ● ○ ○
Ruido de movimiento	● ● ● ○ ○
Desgaste	● ● ● ○ ○
Protección contra el óxido	● ● ● ○ ○