

## 5327PJP100S70

EAN 4031582367485

Rueda giratoria con freno total, trasero, Soporte y ruedas fabricados con materiales sintéticos de alta calidad, placas anti-hilos integradas, Todas las piezas de metal están bicromado amarillo, Espiga roscada con cuello hexagonal. Núcleo de rueda de polipropileno, bandaje de TENTEprene (goma termoplástica), gris, no deja huella, con placas anti-hilos, cojinete de bolas de precisión, con anti-hilos Por favor, lea las instrucciones de ensamblaje en el área de servicio de la página web de TENTE.

Sugerencia: Las ruedas también están disponibles con la palanca de freno gris.

# TENTE

BETTER MOBILITY. BETTER LIFE.



La foto puede diferir del producto original

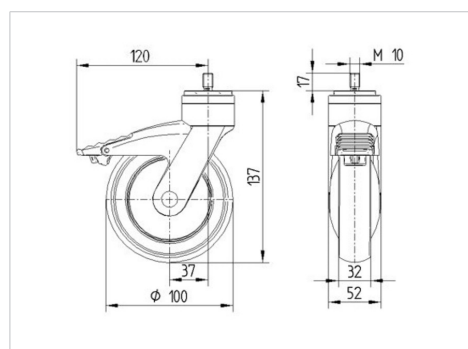
### Datos técnicos

Diámetro de la rueda	100 mm
Ancho de la rueda	32 mm
Espiga roscada	M 10 x 17 mm
Desplazamiento	37 mm
Interferencia de giro	240 mm
Altura total	137 mm
Temperatura	- 10 / + 40 °C
Norma	EN_12530
Peso de la rueda	0.463 kg
Dureza del bandaje	Shore A 87
Capacidad de carga	100 kg
Capacidad de carga estática	200 kg

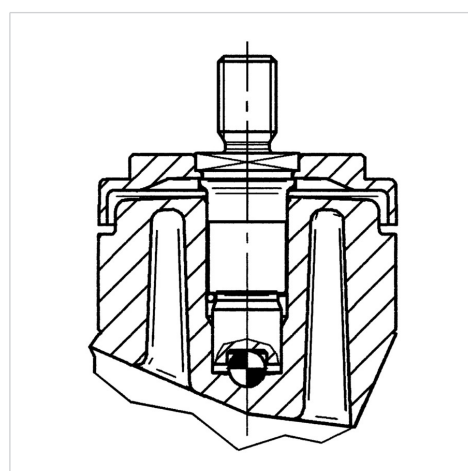
### Ventajas en un vistazo

Resistencia a la rodadura	● ● ● ○ ○
Ruido de movimiento	● ● ● ● ○
Desgaste	● ● ● ○ ○
Protección contra el óxido	● ● ● ● ○

### Dimensiones



### Estructura y montaje



5327PJP100S70

EAN 4031582367485



BETTER MOBILITY. BETTER LIFE.

Estructura y montaje

---

