

BASETECH

PQR260x85-Ø25 HL74 2PR

EAN 4031582321081

Núcleo de rueda de polipropileno, bandaje neumático, perfil macizo, cojinete de rodillos

TENTE

BETTER MOBILITY. BETTER LIFE.

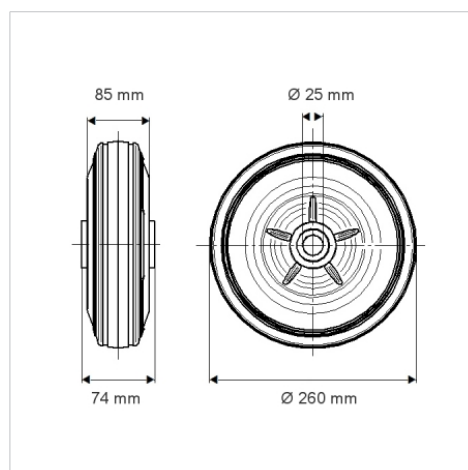


La foto puede diferir del producto original

Datos técnicos

Diámetro de la rueda	260 mm
Ancho de la rueda	85 mm
Diámetro del eje	25 mm
Longitud de cubo	74 mm
Peso de la rueda	1.04 kg
Dureza del bandaje	Shore A 55
Capacidad de carga	150 kg
Capacidad de carga estática	150 kg

Dimensiones



Ventajas en un vistazo

Resistencia a la rodadura	● ● ● ○ ○
Ruido de movimiento	● ● ● ○ ○
Desgaste	● ● ● ○ ○
Protección contra el óxido	● ● ● ○ ○