

# NOVATECH

**ETP080x25-Ø20 HL14**

EAN 4031582318531

Núcleo de rueda de acero, bandaje de poliuretano fundido, cojinete de bolas de precisión.

Capacidad de carga en una superficie lisa y nivelada.

**TENTE**

BETTER MOBILITY. BETTER LIFE.

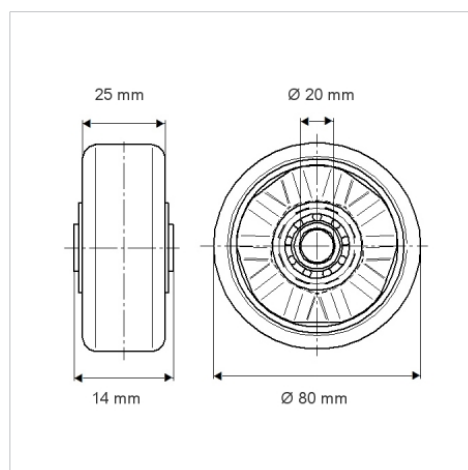


La foto puede diferir del producto original

## Datos técnicos

Diámetro de la rueda	80 mm
Ancho de la rueda	25 mm
Diámetro del eje	20 mm
Longitud de cubo	14 mm
Temperatura	- 10 / + 60 °C
Norma	EN_12532
Peso de la rueda	0.38 kg
Dureza del bandaje	Shore A 92
Capacidad de carga	160 kg
Capacidad de carga estática	320 kg

## Dimensiones



## Ventajas en un vistazo

Resistencia a la rodadura	● ● ● ● ○
Ruido de movimiento	● ● ● ○ ○
Desgaste	● ● ● ● ○
Protección contra el óxido	● ● ● ○ ○

## Estructura y montaje

