



BETTER MOBILITY. BETTER LIFE.

2074PJP150R26-28S45

EAN 4031582348422

Rueda giratoria con freno central, total o direccional, Soporte de chapa de acero, zincado, rodamiento giratorio de dos hileras de bolas, eje de rueda remachado para poderle adjuntar las cubiertas realizadas en polipropileno, RAL 9002 gris-blanco, Espiga con agujero para barras perfiladas hexagonales. Núcleo de rueda de polipropileno, bandaje de TENTEprene (goma termoplástica), gris, no deja huella, con placas anti-hilos, cojinete de bolas de precisión

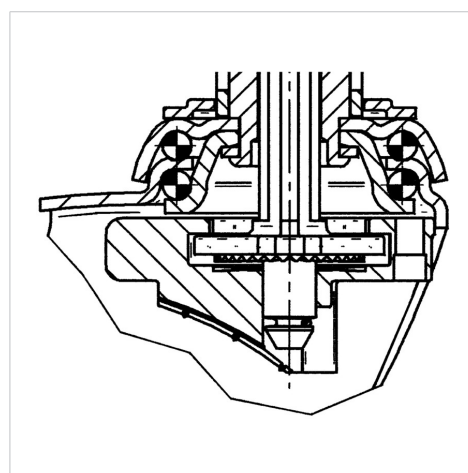


La foto puede diferir del producto original

Datos técnicos

Diámetro de la rueda	150 mm
Ancho de la rueda	32 mm
Ancho de rueda	67 mm
Diámetro de la espiga	28 mm
Altura de la espiga	96 mm
Diámetro de dome	67 mm
Desplazamiento	45 mm
Interferencia de giro	240 mm
Altura total	188 mm
Temperatura	- 20 / + 60 °C
Norma	EN_12530
Peso de la rueda	1.098 kg
Radio giratorio	120 mm
Dureza del bandaje	Shore A 87
Capacidad de carga	100 kg
Capacidad de carga estática	200 kg

Estructura y montaje



Ventajas en un vistazo

Resistencia a la rodadura	● ● ● ○ ○
Ruido de movimiento	● ● ● ○ ○
Desgaste	● ● ● ○ ○
Protección contra el óxido	● ● ● ○ ○