

# MAXTECH

UAR200x46-Ø20 HL58 red

EAN 4031582323221

Núcleo de rueda de poliamida, bandaje de poliuretano inyectado, cojinete de rodillos



BETTER MOBILITY. BETTER LIFE.

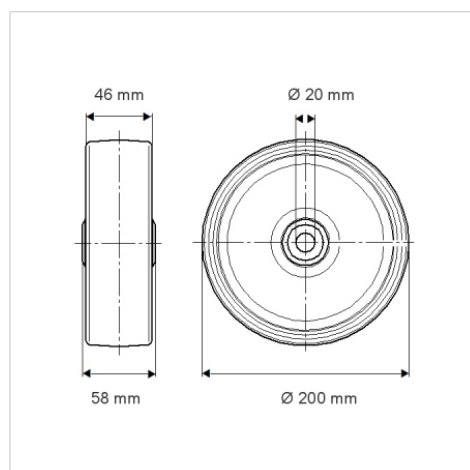


La foto puede diferir del producto original

## Datos técnicos

Diámetro de la rueda	200 mm
Ancho de la rueda	46 mm
Diámetro del eje	20 mm
Longitud de cubo	58 mm
Temperatura	- 25 / + 80 °C
Norma	EN_12532
Peso de la rueda	0.91 kg
Dureza del bandaje	Shore D 42
Capacidad de carga	500 kg
Capacidad de carga estática	1000 kg

## Dimensiones



## Ventajas en un vistazo

Resistencia a la rodadura	● ● ● ○ ○
Ruido de movimiento	● ● ● ○ ○
Desgaste	● ● ● ● ○
Protección contra el óxido	● ● ● ○ ○