

MAXTECH

UAR100x32-Ø12 HL44,4 grey

EAN 4031582323092

Núcleo de rueda de poliamida, bandaje de poliuretano inyectado, cojinete de rodillos

TENTE

BETTER MOBILITY. BETTER LIFE.

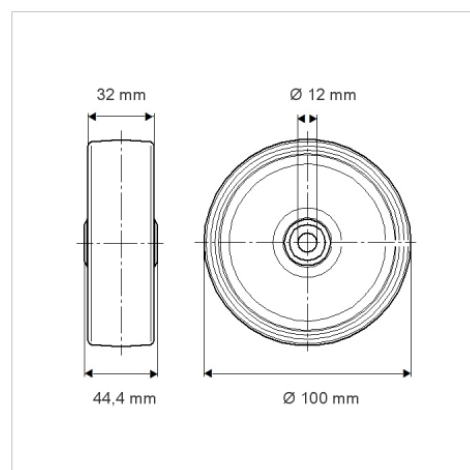


La foto puede diferir del producto original

Datos técnicos

Diámetro de la rueda	100 mm
Ancho de la rueda	32 mm
Diámetro del eje	12 mm
Longitud de cubo	44.4 mm
Temperatura	- 25 / + 80 °C
Norma	EN_12532
Peso de la rueda	0.212 kg
Dureza del bandaje	Shore D 42
Capacidad de carga	150 kg
Capacidad de carga estática	300 kg

Dimensiones



Ventajas en un vistazo

Resistencia a la rodadura	● ● ● ○ ○
Ruido de movimiento	● ● ● ○ ○
Desgaste	● ● ● ● ○
Protección contra el óxido	● ● ● ○ ○