

ULTRATECH

FCP160x50-Ø20 plus

EAN 4031582445190

Centro de rueda de hierro, Bandaje: Poliuretano, Ultratech apto para altas velocidades de hasta 16km/h, rodamiento de bolas a precisión.



BETTER MOBILITY. BETTER LIFE.

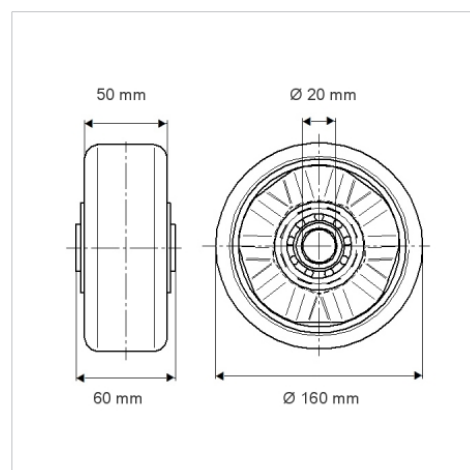


La foto puede diferir del producto original

Datos técnicos

| | |
|-----------------------------|----------------|
| Diámetro de la rueda | 160 mm |
| Ancho de la rueda | 50 mm |
| Diámetro del eje | 20 mm |
| Longitud de cubo | 60 mm |
| Temperatura | - 20 / + 60 °C |
| Norma | EN_12532 |
| Peso de la rueda | 1.1 kg |
| Dureza del bandaje | Shore A 92 |
| Capacidad de carga | 800 kg |
| Capacidad de carga estática | 1600 kg |

Dimensiones



Ventajas en un vistazo

| | |
|----------------------------|-----------|
| Resistencia a la rodadura | ● ● ● ● ○ |
| Ruido de movimiento | ● ● ● ○ ○ |
| Desgaste | ● ● ● ● ○ |
| Protección contra el óxido | ● ● ● ○ ○ |

Estructura y montaje

