

## R48-33,65-Ø28

EAN 4031582321784

casquillo reductor (cuadrado)



BETTER MOBILITY. BETTER LIFE.



La foto puede diferir del producto original

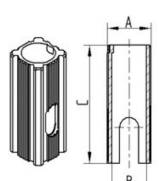
### Datos técnicos

Diámetro de la espiga	28 mm
Altura de la espiga	45 mm
Peso de la rueda	0.035 kg

### Ventajas en un vistazo

Resistencia a la rodadura	○ ○ ○ ○ ○
Ruido de movimiento	○ ○ ○ ○ ○
Desgaste	○ ○ ○ ○ ○
Protección contra el óxido	● ● ● ○ ○

### Dimensiones



Bezeichnung	A	B	C
R48-225-Ø18	226	Ø18	62
R48-275-Ø18	275	Ø18	62
R48-27-Ø22	27	Ø22	45
R48-32-Ø22	32	Ø22	45
R48-36-Ø22	36	Ø22	60
R48-32-Ø28	32	Ø28	45
R48-3365-Ø28	3365	Ø28	45
R48-36-Ø28	36	Ø28	60