

INTEGRAL

2044UAP150R36-32S30 4xM6

EAN 4031582300192

Rueda giratoria con freno central, total o direccional, Chasis de chapa de acero, cromatizado amarillo, cojinete de bolas de precisión en el rodamiento giratorio y en la rueda, revestida en material sintético, Espiga con agujero para acoger barras perfiladas hexagonales, versión corta.

Núcleo de rueda de poliamida, bandaje de poliuretano, cojinete de bolas de precisión

Sugerencia: Producto certificado TUV

TENTE

BETTER MOBILITY. BETTER LIFE.



La foto puede diferir del producto original

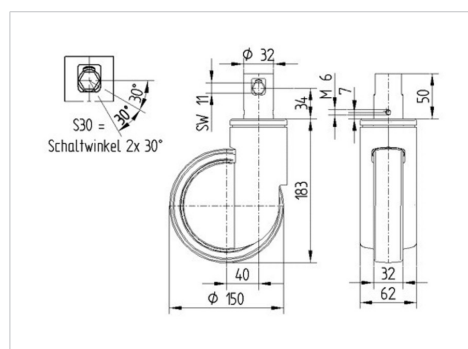
Datos técnicos

Diámetro de la rueda	150 mm
Ancho de la rueda	32 mm
Ancho de rueda	62 mm
Diámetro de la espiga	32 mm
Altura de la espiga	51 mm
Diámetro de dome	62 mm
Desplazamiento	40 mm
Interferencia de giro	230 mm
Altura total	183 mm
Temperatura	- 25 / - 25 °C
Norma	EN_12531
Peso de la rueda	1.095 kg
Radio giratorio	115 mm
Dureza del bandaje	Shore D 42
Capacidad de carga	150 kg
Capacidad de carga estática	450 kg

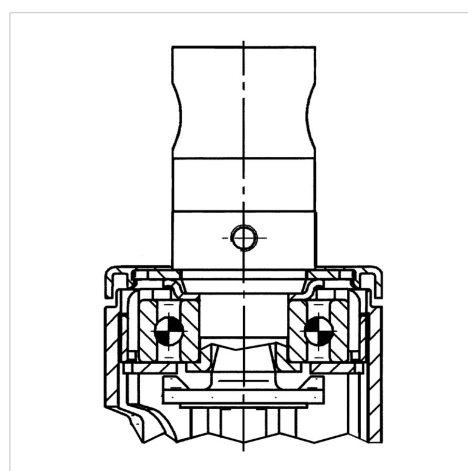
Ventajas en un vistazo

Resistencia a la rodadura	● ● ● ○ ○
Ruido de movimiento	● ● ● ○ ○
Desgaste	● ● ● ● ○
Protección contra el óxido	● ● ● ○ ○

Dimensiones



Estructura y montaje



INTEGRAL

2044UAP150R36-32S30 4xM6

EAN 4031582300192



BETTER MOBILITY. BETTER LIFE.

Estructura y montaje

