

# ELASTECH

## JFC125x32-Ø8

EAN 4031582319941

Núcleo de rueda de zinc, bandaje de goma elástica, vulcanizada, no deja huella, con placas anti-hilos, cojinete de bolas de precisión, estanqueizado

# TENTE

BETTER MOBILITY. BETTER LIFE.

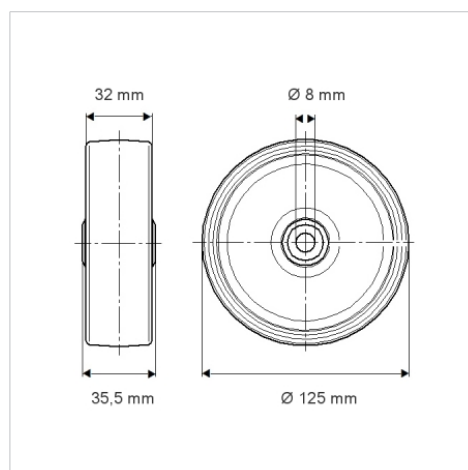


La foto puede diferir del producto original

### Datos técnicos

Diámetro de la rueda	125 mm
Ancho de la rueda	32 mm
Diámetro del eje	8 mm
Longitud de cubo	35.5 mm
Temperatura	- 20 / + 85 °C
Norma	EN_12530
Peso de la rueda	0.679 kg
Dureza del bandaje	Shore A 75
Capacidad de carga	150 kg
Capacidad de carga estática	300 kg

### Dimensiones



### Ventajas en un vistazo

Resistencia a la rodadura	● ● ● ○ ○
Ruido de movimiento	● ● ● ○ ○
Desgaste	● ● ● ○ ○
Protección contra el óxido	● ● ● ○ ○