

# PURETECH

## PIR125x37-Ø12 HL48

EAN 4031582320350

Núcleo de rueda de polipropileno, bandaje de goma gris, sin dejar huella, cojinete de rodillos

# TENTE

BETTER MOBILITY. BETTER LIFE.

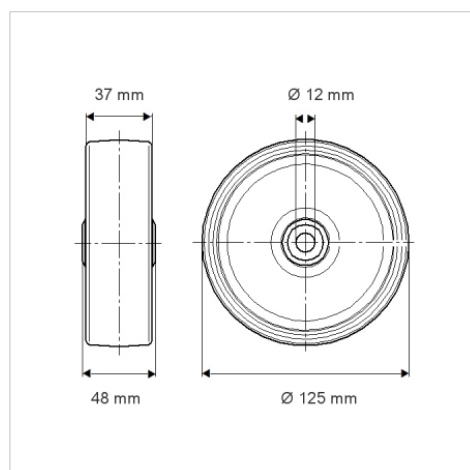


La foto puede diferir del producto original

### Datos técnicos

Diámetro de la rueda	125 mm
Ancho de la rueda	37 mm
Diámetro del eje	12 mm
Longitud de cubo	48 mm
Temperatura	- 20 / + 60 °C
Norma	EN_12532
Peso de la rueda	0.473 kg
Dureza del bandaje	Shore A 80
Capacidad de carga	100 kg
Capacidad de carga estática	200 kg

### Dimensiones



### Ventajas en un vistazo

Resistencia a la rodadura	● ● ● ○ ○
Ruido de movimiento	● ● ● ○ ○
Desgaste	● ● ● ○ ○
Protección contra el óxido	● ● ● ○ ○